



## ALTO SERVICE ITALIA s.r.l.

Via Calagrande , 9b – via Di Vittorio , 27 – Z.I.

Tel. 0039/0584/969685/969518

Fax 0039/0584/969457

55040 CAPEZZANO PIANORE (Lucca) Italy

Web page: [www.altoservice.it](http://www.altoservice.it)

e-mail: [altoservice@altoservice.it](mailto:altoservice@altoservice.it)



# M10E

## CARRELLO PORTA IMBARCAZIONI ELETTRICO SELF- PROPELLED ELECTRIC TRAILER FOR BOATS



# M10E

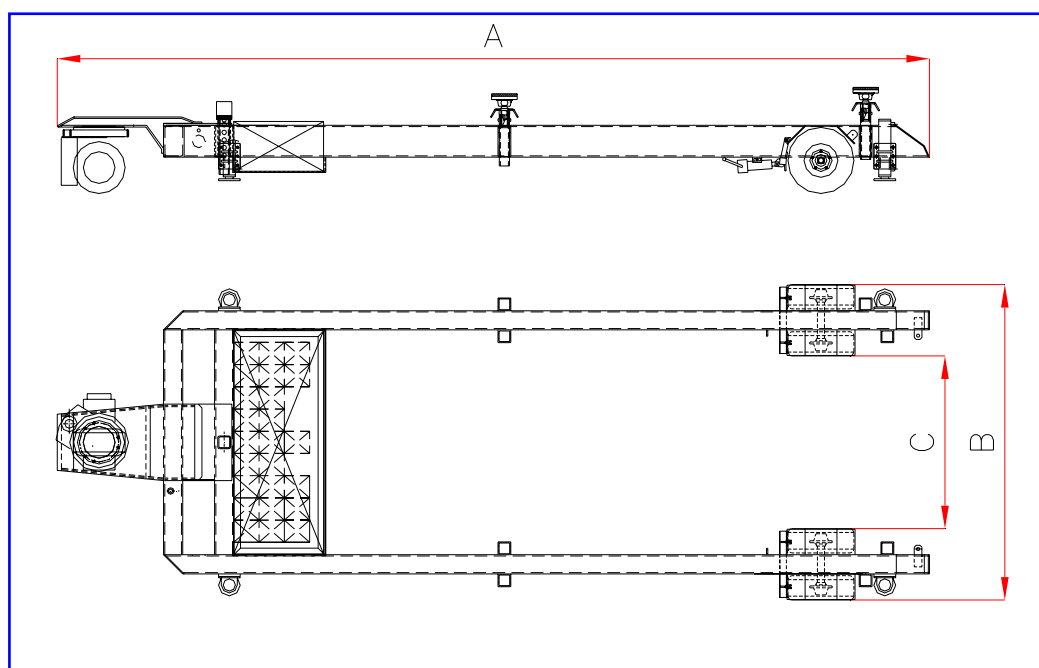
## CARATTERISTICHE TECNICHE

- Carrello semovente elettrico
- Radiocomando a distanza
- Gruppo ruota anteriore motorizzato - sterzante
- Gomme piene
- Sollevamenti idraulici anteriori posteriori separati
- Parte posteriore aperta
- Candele telescopiche
- Autonomia batterie 7 ore

## TECHNICAL CHARACTERISTICS

- Self-propelled electric trailer
- Remote control
- Frontal motorized steering wheel
- Solid tires
- Frontal- rear separated hydraulic lifting
- Open end design
- Telescopic bars
- Battery endurance 7 hours

			M10E
Portata (Ton)	Capacity (Ton)		10
Lunghezza max "A" (mm)	Max length "A" (mm)		6833
Larghezza max "B" (mm)	Max width "B" (mm)		2471
Larghezza interno "C" (mm)	Inside clear width "C" (mm)		1353
Sollev. ant - post (corsa) (mm)	Frontal - rear lifting (stroke) (mm)		300
Sterzata anteriore	Frontal - steering		32°
Velocità max (km/h)	Max speed (km/h)		3
Pendenza superabile	Gradeability		3%
Gomma superel. (post.) (tipo/q.tà)	Superelastic Tire (rear) (mod/q.ty)		21x8-9 (4)
Motoruota anteriore (q.tà)	Frontal motorized wheel (q.ty)		1



ALTO SERVICE ITALIA S.r.l. si riserva il diritto di modificare le caratteristiche per il miglioramento del prodotto  
 ALTO SERVICE ITALIA S.r.l. reserves the right to modify the characteristics in order to improve the trailer performance